



PFW 4500 - PFW 4700

Wall mount flat

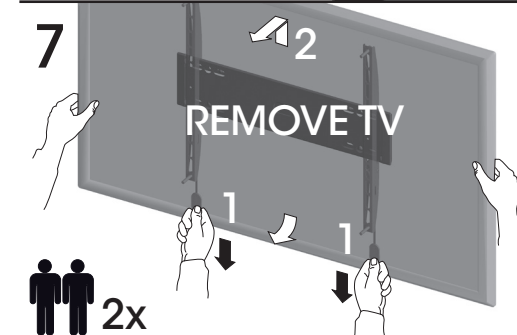
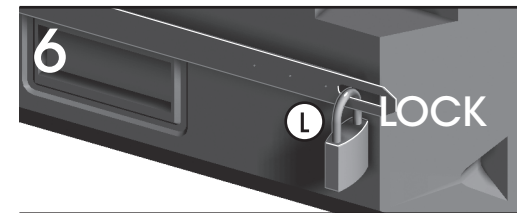
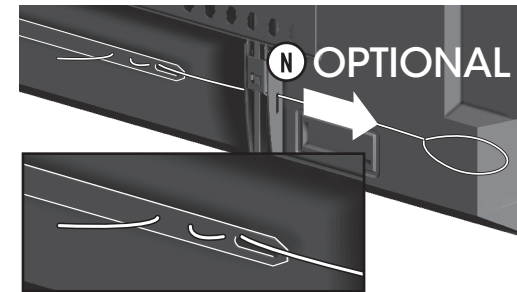
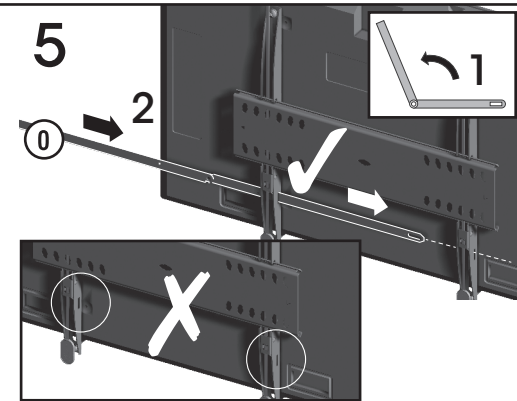
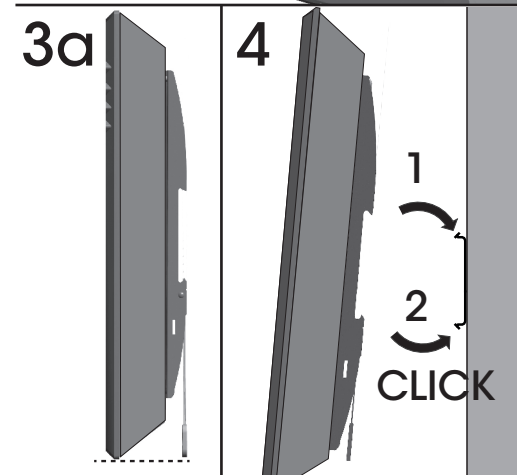
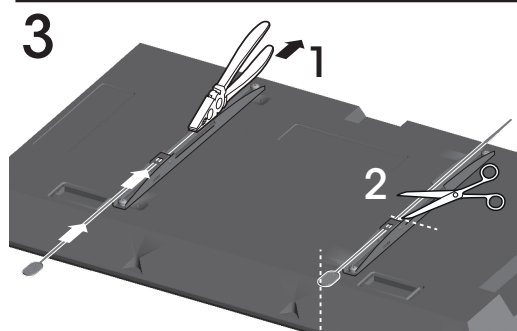
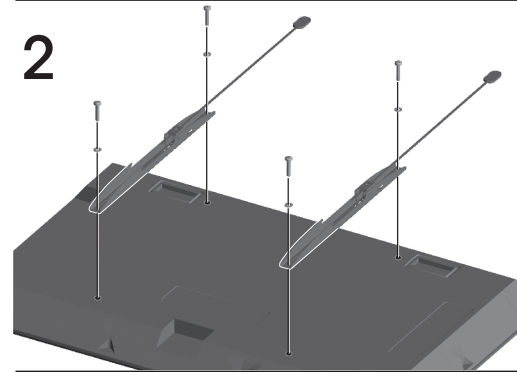
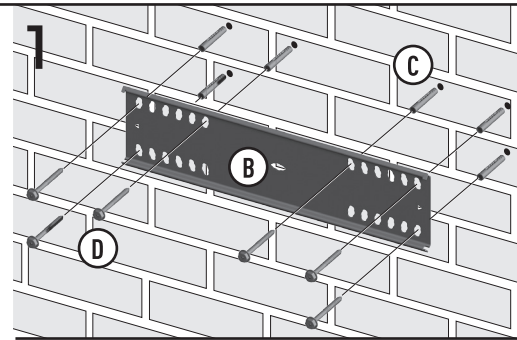
Mounting instructions  
 Montagevoorschrift  
 Instructions de montage  
 Montageanleitung  
 Guía de montaje  
 Istruzioni di montaggio  
 Instruções de montagem  
 Monteringsanvisning  
 Instrukcja montażu  
 Рекомендации по установке

PFW 4500 max. 50 kg / 110 lbs

PFW 4700 max. 75 kg / 165 lbs



- (A) 2x
- (B) 1x
- (C) 6x Fischer UX10
- (D) 6x SW13 7x80
- (E) 4x M8x40
- (F) 4x M8x20
- (G) 4x M6x25
- (H) 4x M6x16
- (I) 4x M8x16x1,6
- (J) 4x D12xD8,2x10
- (K) 4x D12xD8,2x5
- (L) 1x
- (M) 3x
- (N) 1x
- (O) 1x



(GB) Subject to printing errors and technical amendments.  
 (NL) Drukfouten en technische wijzigingen voorbehouden.  
 (F) Sous réserve de fautes d'impression et de modifications techniques.  
 (D) Für Druckfehler übernehmen wir keine Verantwortung. Technische Änderungen vorbehalten.  
 (E) Reservados errores de imprenta y sujeta a modificaciones.  
 (I) Con riserva di modifiche tecniche e di eventuali errori di stampa.  
 (P) Reserva-se a ocorrência de gralhas e de modificações técnicas.  
 (H) Nyomdahibák és technikai változtatások joga fenntartva.  
 (PL) Zastrzega się możliwość występowania błędów drukarskich i zmian technicznych.  
 (RUS) Возможны ошибки при печати и технические модификации.

More information on: [www.vogels.com](http://www.vogels.com)

VOGEL'S PRODUCTS BV, HONDSRUGLAAN 93, 5628 DB EINDHOVEN, THE NETHERLANDS